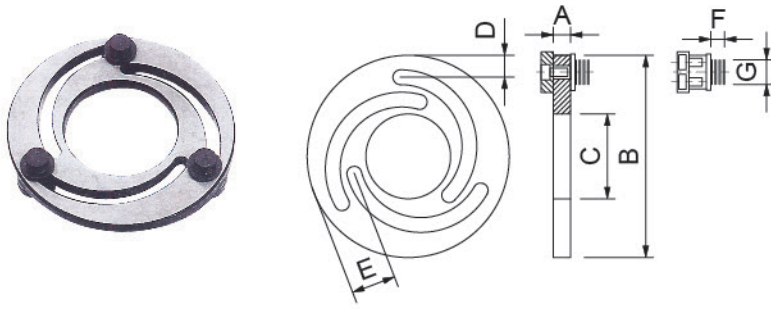




36008

油壓生爪成型圈 JAW BORING FIXTURES



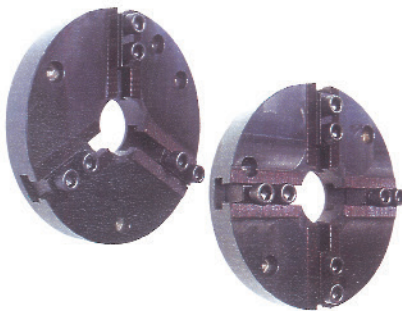
- 適用於CNC車床。
- 用於定位生爪，提高修整生爪之精度。
- Suitable for CNC lathe.
- For adjust the high accuracy of chuck during cutting performance.

單位:mm

訂購編號 Order No.	型號 Model	A	B	C	D	E	F	G	重量(kg) Weight
36008-05	SH-05"	12	140	60	12	28	9	13.5	1.2
36008-06	SH-06"	12	168	80	12	32	9	16.5	1.5
36008-08	SH-08"	12	218	115	15	36	9	18.5	2.4
36008-10	SH-10"	12	258	150	17	40	9	18.5	2.9
36008-12	SH-12"	15	316	188	21	50	9	21.5	5.3
36008-15	SH-15"	20	380	230	23	52	16	31	10

36009

油壓生爪車型盤 JAWS DESIGN DISC



- 適用於模具放電成型、車銑成型用。
- 二、三、四生爪固定成型，可使油壓生爪加工後精準、方便、省時、安全。
- Suitable for marking molds or electric discharge shaping.
- The processing of two, three or four jaws fixed molding with hydraulic jaws, enables accurate, convenient, time-saving and safety.

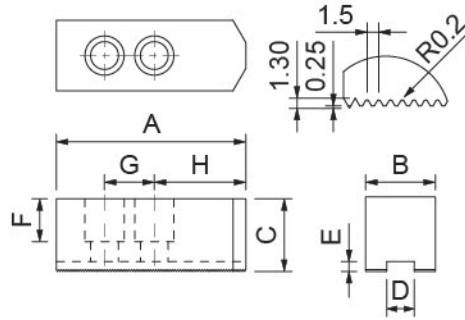
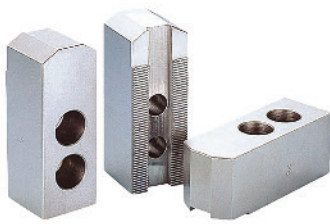
訂購編號 Order No.	型號 Model	三爪 For 3 Jaws	重量(kg) Weight
36009-14	WH3-05"	05" 適用 Applicable	3.9
36009-16	WH3-06"	06" 適用 Applicable	7.3
36009-18	WH3-08"	08" 適用 Applicable	7.4
36009-20	WH3-10"	10" 適用 Applicable	12.8
36009-22	WH3-12"	12" 適用 Applicable	16.5

訂購編號 Order No.	型號 Model	四爪 For 4 Jaws	重量(kg) Weight
36009-24	WH4-05"	05" 適用 Applicable	3.9
36009-26	WH4-06"	06" 適用 Applicable	7.3
36009-28	WH4-08"	08" 適用 Applicable	7.4
36009-30	WH4-10"	10" 適用 Applicable	12.8
36009-32	WH4-12"	12" 適用 Applicable	16.5



36010

油壓生爪標準型 SOFT JAWS FOR HYDRAULIC CHUCKS



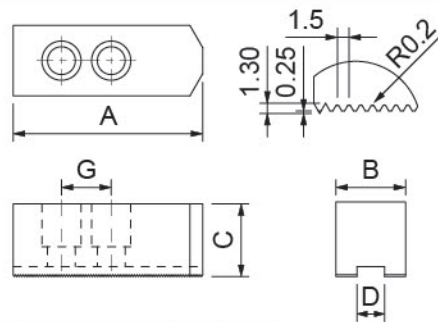
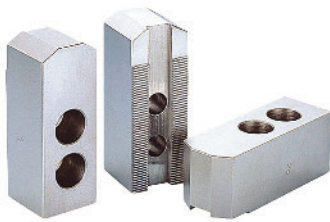
- 材質:S45C。
- 適用於CNC機器及油壓三爪夾頭上，可以修整成所需形狀尺寸。
- Material:S45C.
- Suitable for CNC machines and hydraulic chuck, can be trimmed to the required shape and size.

單位:mm

訂購編號 Order No.	型號 Model	A	B	C	D	E	F	G	H	I	鋸齒狀節距 Serration Pitch	重量(kg) Weight
36010-05	CH-05"	62	23	27	10	4	17	14	38	M8	1.5×60°	0.7
36010-06	CH-06"	73	31	30	12	5	18	20	37	M10	1.5×60°	1.5
36010-08	CH-08"	95	35	37	14	5	22	25	46	M12	1.5×60°	2.5
36010-10	CH-10"	110	40	42	16	5	27	30	50	M12	1.5×60°	3.6
36010-12	CH-12"	129	48	48	21	5	28	30	60	M16	1.5×60°	6.2
36010-15	CH-15"	165	63	63	22	8	37	43	85	M20	1.5×60°	12.6

36011

油壓生爪特殊型 SOFT JAWS FOR HYDRAULIC CHUCKS(SPECIAL DIMENSIONS)



- 材質:S45C。
- 適用於CNC機器及油壓三爪夾頭上，可以修整成所需形狀尺寸。
- Material:S45C.
- Suitable for CNC machines and hydraulic chuck, can be trimmed to the required shape and size.

單位:mm

● CH05"

訂購編號 Order No.	型號 Model	A	B	C	D	G
36011-01	CH05"-62×23×36	62	23	36	10	14
36011-02	CH05"-62×23×48	62	23	48	10	14
36011-03	CH05"-62×23×60	62	23	60	10	14
36011-04	CH05"-62×23×70	62	23	70	10	14
36011-05	CH05"-62×23×80	62	23	80	10	14
36011-06	CH05"-62×23×100	62	23	100	10	14

● CH06"

訂購編號 Order No.	型號 Model	A	B	C	D	G
36011-10	CH06"-73×31×36	73	31	36	12	20
36011-12	CH06"-73×31×50	73	31	50	12	20
36011-14	CH06"-73×31×60	73	31	60	12	20
36011-16	CH06"-73×31×70	73	31	70	12	20
36011-18	CH06"-73×31×80	73	31	80	12	20
36011-20	CH06"-73×31×90	73	31	90	12	20
36011-22	CH06"-73×31×100	73	31	100	12	20
36011-24	CH06"-73×31×110	73	31	110	12	20
36011-26	CH06"-73×31×130	73	31	130	12	20
36011-28	CH06"-73×48×48	73	48	48	12	20
36011-30	CH06"-73×48×70	73	48	70	12	20
36011-32	CH06"-73×48×100	73	48	100	12	20
36011-34	CH06"-73×60×60	73	60	60	12	20
36011-36	CH06"-73×70×70	73	70	70	12	20

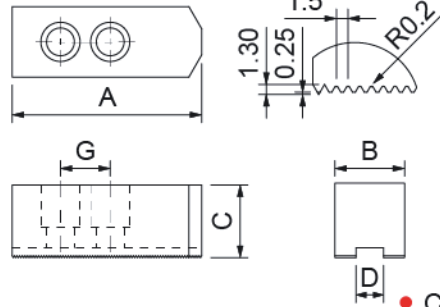
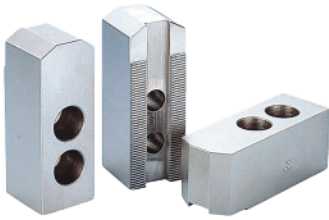
● CH08"

訂購編號 Order No.	型號 Model	A	B	C	D	G
36011-40	CH08"-95×35×48	95	35	48	14	25
36011-42	CH08"-95×35×60	95	35	60	14	25
36011-44	CH08"-95×35×70	95	35	70	14	25
36011-46	CH08"-95×35×80	95	35	80	14	25
36011-48	CH08"-95×35×90	95	35	90	14	25
36011-50	CH08"-95×35×100	95	35	100	14	25
36011-52	CH08"-95×35×120	95	35	120	14	25
36011-54	CH08"-95×35×130	95	35	130	14	25
36011-56	CH08"-95×35×150	95	35	150	14	25
36011-58	CH08"-95×35×180	95	35	180	14	25
36011-60	CH08"-95×35×210	95	35	210	14	25
36011-62	CH08"-95×48×36	95	48	36	14	25
36011-64	CH08"-95×48×48	95	48	48	14	25
36011-66	CH08"-95×48×70	95	48	70	14	25
36011-68	CH08"-95×48×100	95	48	100	14	25
36011-70	CH08"-95×60×60	95	60	60	14	25
36011-72	CH08"-95×60×100	95	60	100	14	25
36011-74	CH08"-95×60×130	95	60	130	14	25
36011-76	CH08"-95×70×70	95	70	70	14	25
36011-78	CH08"-150×35×48	150	35	48	14	25
36011-80	CH08"-150×35×60	150	35	60	14	25
36011-82	CH08"-150×35×90	150	35	90	14	25



36012

油壓生爪特殊型 SOFT JAWS FOR HYDRAULIC CHUCKS(SPECIAL DIMENSIONS)



- 材質:S45C。
- 適用於CNC機器及油壓三爪夾頭上，可以修整成所需形狀尺寸。
- Material:S45C.
- Suitable for CNC machines and hydraulic chuck, can be trimmed to the required shape and size.

● CH10"

● CH12"

單位:mm

訂購編號 Order No.	型號 Model	A	B	C	D	G
36012-01	CH10"-110×40×50	110	40	50	16	30
36012-02	CH10"-110×40×60	110	40	60	16	30
36012-03	CH10"-110×40×70	110	40	70	16	30
36012-04	CH10"-110×40×80	110	40	80	16	30
36012-05	CH10"-110×40×90	110	40	90	16	30
36012-06	CH10"-110×40×100	110	40	100	16	30
36012-07	CH10"-110×40×120	110	40	120	16	30
36012-08	CH10"-110×40×130	110	40	130	16	30
36012-09	CH10"-110×40×150	110	40	150	16	30
36012-10	CH10"-110×40×180	110	40	180	16	30
36012-11	CH10"-110×40×200	110	40	200	16	30
36012-12	CH10"-110×40×220	110	40	220	16	30
36012-13	CH10"-110×40×250	110	40	250	16	30
36012-14	CH10"-110×48×70	110	48	70	16	30
36012-15	CH10"-110×60×42	110	60	42	16	30
36012-16	CH10"-110×60×60	110	60	60	16	30
36012-17	CH10"-110×70×48	110	70	48	16	30
36012-18	CH10"-110×70×70	110	70	70	16	30
36012-19	CH10"-150×40×48	150	40	48	16	30
36012-20	CH10"-150×40×60	150	40	60	16	30
36012-21	CH10"-150×40×90	150	40	90	16	30
36012-22	CH10"-180×40×90	180	40	90	16	30
36012-23	CH10"-210×40×90	210	40	90	16	30

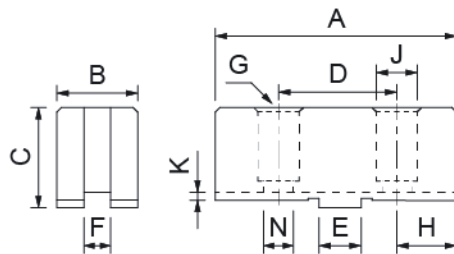
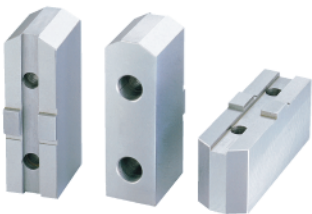
訂購編號 Order No.	型號 Model	A	B	C	D	G
36012-30	CH12"-129×48×60	129	48	60	21	30
36012-32	CH12"-129×48×80	129	48	80	21	30
36012-34	CH12"-129×48×100	129	48	100	21	30
36012-36	CH12"-129×48×120	129	48	120	21	30
36012-39	CH12"-129×48×150	129	48	150	21	30
36012-42	CH12"-129×48×180	129	48	180	21	30
36012-43	CH12"-129×48×200	129	48	200	21	30
36012-44	CH12"-129×48×220	129	48	220	21	30
36012-45	CH12"-129×48×250	129	48	250	21	30
36012-46	CH12"-170×48×48	170	48	48	21	30
36012-47	CH12"-170×48×60	170	48	60	21	30
36012-48	CH12"-170×48×80	170	48	80	21	30
36012-50	CH12"-200×48×60	200	48	60	21	30
36012-52	CH12"-220×48×48	220	48	48	21	30

● CH15" (18")

訂購編號 Order No.	型號 Model	A	B	C	D	G
36012-60	CH15"-165×63×80	165	63	80	22	43
36012-61	CH15"-165×63×100	165	63	100	22	43
36012-62	CH15"-165×63×130	165	63	130	22	43
36012-63	CH15"-165×63×150	165	63	150	22	43
36012-64	CH15"-165×63×180	165	63	180	22	43
36012-65	CH15"-210×63×72	210	63	72	22	43
36012-66	CH15"-250×63×72	250	63	72	22	43

36015

強力生爪 POWER SOFT JAWS



- 材質:S45C。
- 適用於強力三爪夾頭上，可以修整成所需形狀尺寸。
- Material:S45C.
- Suitable for powerful 3-jaws hydraulic chuck, can be trimmed to the required shape and size.

單位:mm

訂購編號 Order No.	型號 Model	A	B	C	D	E	F	G	H	J	K	M	N	重量(kg) Weight
36015-04	SK-04"	52	19	30	24	9.53	7.94	M6	12	11	3	19	7	0.5
36015-05	SK-05"	62	23	32	32	12.68	7.94	M8	13	14	3.5	21	9	1
36015-06	SK-06"	85	32	32	38.1	12.68	7.94	M8	22	14	3.5	20	8.5	1.5
36015-07	SK-07-08"	95	31	32	44.45	12.68	7.94	M10	24	17	3.5	18	11	1.7
36015-09	SK-09-10"	105	31	32	53.98	19.03	12.7	M12	26	19	3.5	18	13	1.9
36015-12	SK-12"	125	40	54	63.5	19.03	12.7	M12	35.5	19	3.5	40.5	13	5.3
36015-16	SK-16"	162	50	70	76.2	19.03	12.7	M16	42	25	5.5	48	17	11



36016

迴轉式氣壓夾盤 ROTARY AIR CHUCK FIXTURES

● RT-T型

● RT型



- 輕切削加工適用。
- 迴轉式氣壓夾盤適用於分度盤上，可隨分度盤主軸旋轉功能，動力夾持加工物作角度分割或旋轉切削。
- 特性
 - 1.氣缸防銹處理:在潮溼及工作環境較差的情況，氣缸內部經防銹處理，不會生銹或卡死。
 - 2.防塵裝置:工作中的鐵屑及切削液不易進入夾盤內部的缸室，確保夾盤的使用壽命及精度保持。
 - 3.前置式氣缸:氣缸與夾盤直結設計，確保夾持的穩定性，更方便於組裝及操作。

● Suitable for light cutting.

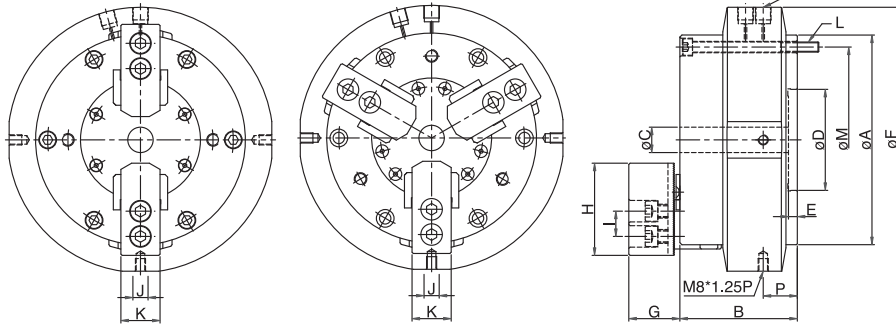
● It's ideal for dividing or cutting work pieces by mounting the chuck on indexing table or rotary table. The distinctive feature is that the chuck rotates with the spindle of indexing table or rotary table.

● Feature

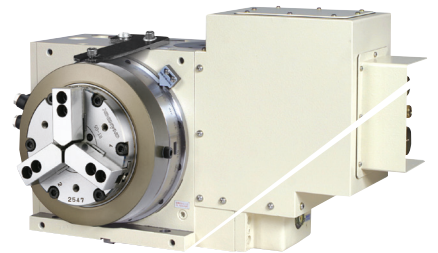
- 1.Rustproof treated cylinder:The cylinder won't get rusty and seized even in wet or high moisture working environment.
- 2.Dust and water proof cover:Prevent metal chips or coolant from entering inside of chuck cylinder to maintain its accuracy and lead to longer service life.
- 3.Integral pneumatic cylinder:Connect chuck and built-in cylinder to each other directly;thus enables operation stability.Moreover, it is more convenient for installation and operation since the use of draw tube and draw bar are no longer necessary.

● RT-T型

● RT型



◆ 使用範例EXAMPLE:



單位:mm

訂購編號 Order No.	型號 Model	A	B	C	D	E	F	G	H	I	J	K	L
36016-05	RT-05	140	85	16	60	6	180	33	62	14	10	25	6-M8×P1.25
36016-06	RT-06	170	93	20	80	7	210	40	73	20	12	31	6-M8×P1.25
36016-08	RT-08	215	112	30	110	8	250	42	95	25	14	35	6-M10×P1.5
36016-10	RT-10	255	120	43	140	8	290	46	110	30	16	40	6-M10×P1.5
36016-55	RT-05T	140	85	16	60	6	180	33	62	14	10	25	6-M8×P1.25
36016-66	RT-06T	170	93	20	80	7	210	40	73	20	12	31	6-M8×P1.25

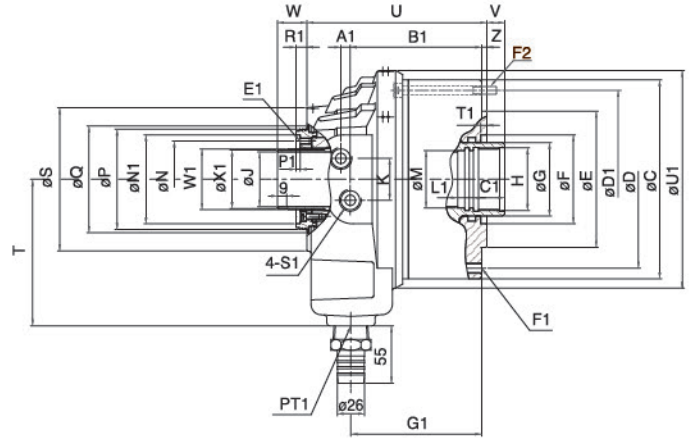
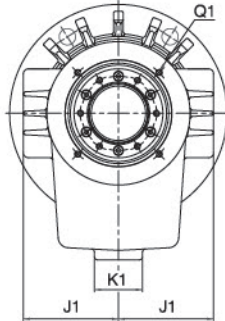
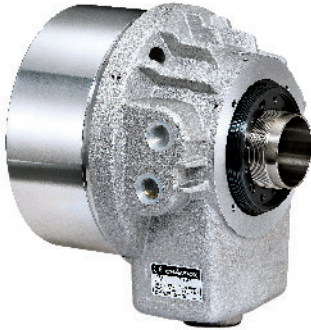
型號 Model	M	P	通孔直徑 Thru-Hole(Diameter)	活塞面積 Piston Area	柱塞行程 Plunger Stroke	爪行程直徑 Jaw Stroke(Diameter)
RT-05	φ118	27	16mm	74cm ²	10mm	4.6mm
RT-06	φ147	27	20mm	120cm ²	13mm	5.5mm
RT-08	φ185	28	30mm	190cm ²	16mm	6.8mm
RT-10	φ220	30.5	43mm	280cm ²	19mm	8.0mm
RT-05T	φ118	27	16mm	74cm ²	10mm	4.6mm
RT-06T	φ147	27	20mm	120cm ²	13mm	5.5mm

型號 Model	最高轉速(min ⁻¹) Max. Speed	最大設定壓力 Max. Pressure		氣壓夾持力(7kgf/cm ²)(0.7Mpa) Gripping Force At Air Pressure		夾持範圍 Gripping Range	重量(kg) Weight
RT-05	51 R.P.M	7 kgf/cm ²	0.7 Mpa	1340 kgf	13.1 KN	φ4 - φ136	9.3
RT-06	41 R.P.M	7 kgf/cm ²	0.7 Mpa	2330 kgf	22.8 KN	φ25 - φ166	15.5
RT-08	33 R.P.M	7 kgf/cm ²	0.7 Mpa	3730 kgf	36.5 KN	φ33 - φ215	28.5
RT-10	26 R.P.M	7 kgf/cm ²	0.7 Mpa	5480 kgf	53.7 KN	φ43 - φ255	42.3
RT-05T	51 R.P.M	7 kgf/cm ²	0.7 Mpa	1340 kgf	13.1 KN	φ4 - φ136	9.0
RT-06T	41 R.P.M	7 kgf/cm ²	0.7 Mpa	2330 kgf	22.8 KN	φ25 - φ166	15.0



36017

薄型高速中空油壓迴轉缸 HIGH SPEED COMPACT HOLLOW ROTARY HYDRAULIC CYLINDER



單位: mm

訂購編號 Order No.	型號 Model	A1	B1	C	C1	D	D1	E (h7)	E1	F
36017-05	F1246S	9	117.7	165	30	130	147	100	M6×P1.0	80
36017-10	F1552S	9	125.7	190	30	170	170	130	M6×P1.0	85
36017-15	F1875S	11.6	143	215	35	190	196	160	M6×P1.0	125

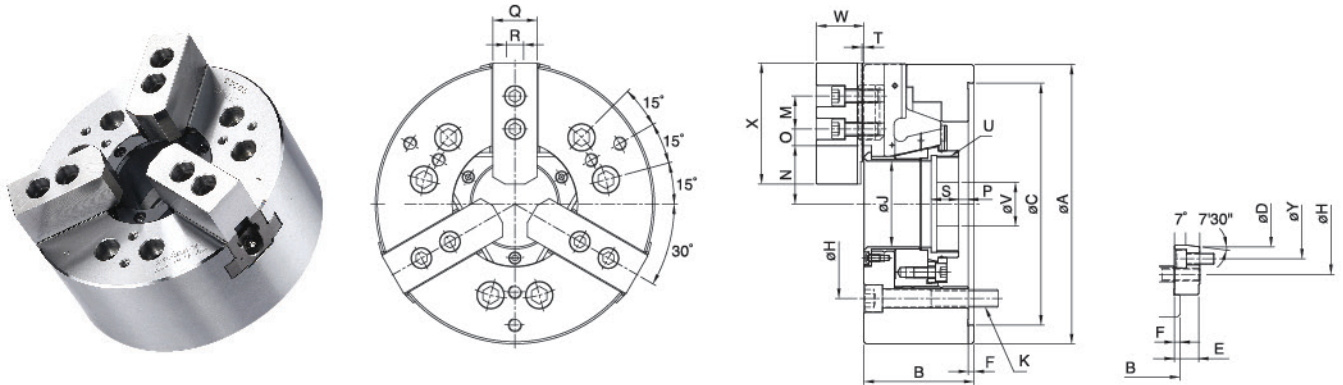
型號 Model	F1	F2	G	G1	H	J	J1	K	K1	L1
F1246S	12-M10×P1.5	6-M8×P1.25	65	117	M55×P2	46	80	40	46	15
F1552S	12-M10×P1.5	6-M8×P1.25	70	125	M60×P2	52	91	40	46	15
F1875S	12-M10×P1.5	6-M10×P1.5	95	143	M85×P2	75	107	40	46	15

型號 Model	M	N	N1	P	P1	Q	Q1	R1	S
F1246S	50	64	76	85	4	90	4-M5×P0.8 (PCD \square 98)	10.5	121
F1552S	55	73	85	96	4	102	4-M6×P1.0 (PCD \square 110)	10.5	137
F1875S	80	98	108	120	4	126	4-M6×P1.0 (PCD \square 155)	10.5	165

型號 Model	S1	T	T1	U	U1	V max.	V min.	W max.	W1	W min
F1246S	PT 1/2	125	6	164.2	180	10.05	-4.95	44.25	M52×P1.5	29.25
F1552S	PT 1/2	140	6	172.2	205	17.05	-4.95	50.15	M58×P1.5	28.15
F1875S	PT 1/2	170	4	197.3	231	20.05	-4.95	53.15	M84×P2.0	28.15

型號 Model	X1	Z	活塞行程 Piston Stroke	最高迴轉速(min ⁻¹) Max. Speed	活塞直徑 Piston Dia	GD ² (kg·m ²)	流量(l/min) Oil Leakage Rate
F1246S	49.8	5	15mm	7000 R.P.M	125mm	0.019	3.0
F1552S	55.8	5	22mm	6200 R.P.M	155mm	0.053	3.9
F1875S	80.8	5	25mm	4700 R.P.M	180mm	0.096	4.2

型號 Model	最高使用壓力 Max. Pressure		活塞面積 Piston Areaorce(cm ²)		最大推(拉)力 Max. Operating Force			
			推力側 Push Side	拉力側 Pull Side	推力側 Push Side	拉力側 Pull Side	推力側 Push Side	拉力側 Pull Side
F1246S	40 kgf/cm ²	3.9 Mpa	100	89	3700 kgf	36.2 KN	3200 kgf	31.3 KN
F1552S	40 kgf/cm ²	3.9 Mpa	160	150	5900 kgf	57.8 KN	5500 kgf	53.9 KN
F1875S	40 kgf/cm ²	3.9 Mpa	198	183	7200 kgf	70.5 KN	6700 kgf	65.6 KN



單位: mm

訂購編號 Order No.	型號 Model	主軸鼻端番號 Nose Of Spindle	A	B	C (h6)	D	E	F	H
36018-05	OPB-206	A2-5	170	81	140	φ82.563	20	5	PCD φ122
36018-10	OPB-208	A2-6	215	91	170	φ106.375	22	5	PCD φ150
36018-15	OPB-210	A2-8	256	100	220	φ139.719	28	5	PCD φ180

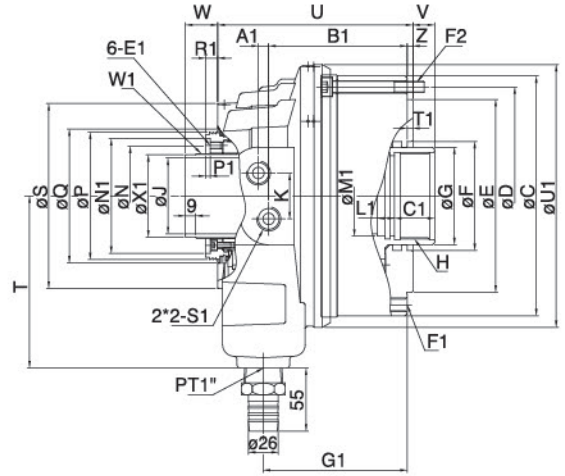
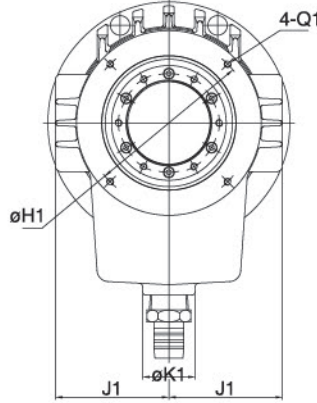
型號 Model	J	K	M	N max.	N min.	O max.	O min.	P max.	P min.
OPB-206	52	6-M10×P1.5	20	36.35	33.6	21.1	9.1	7	-5.1
OPB-208	66	6-M12×P1.75	25	46.6	42.9	26.6	11.6	10	-6.1
OPB-210	81	6-M16×P2.0	30	54.6	50.1	33.1	13.6	8.5	-10.1

型號 Model	Q	R	S	T	U	V	W	X	Y
OPB-206	31	12	23	2	M60×P2	20	37.5	73	104.8
OPB-208	35	14	25	2	M75×P2	30	39.5	80	133.4
OPB-210	40	16	25	2	M90×P2	40	43	110	171.4

型號 Model	通孔直徑 Thru-Hole(Diameter)	柱塞行程 Plunger Stroke	爪行程直徑 Jaw Stroke(Diameter)
OPB-206	52mm	12mm	5.5mm
OPB-208	66mm	16mm	7.4mm
OPB-210	81mm	19mm	8.8mm

型號 Model	最高迴轉速(min ⁻¹) Max. Speed	最大拉力 Max. Pull Force		最大靜夾持力 Max. Gripping Force	
OPB-206	6000 R.P.M	2200 kgf	21.5 KN	5900 kgf	58 KN
OPB-208	5000 R.P.M	3400 kgf	33 KN	8800 kgf	86 KN
OPB-210	4200 R.P.M	4300 kgf	42 KN	11100 kgf	109 KN

型號 Model	最大設定油壓壓力 Max. Hydr. Pressure		搭配油壓缸 編號/型號 Matching Cylinder	夾持範圍 Gripping Range	重量(kg) Weight
OPB-206	21 kgf/cm ²	2.0 Mpa	NO. 36019-05 P1452S	φ13 - φ170	12.3
OPB-208	26 kgf/cm ²	2.5 Mpa	NO. 36019-10 P1666S	φ50 - φ215	21.7
OPB-210	29 kgf/cm ²	2.8 Mpa	NO. 36019-15 P1881S	φ34 - φ254	33.6



單位: mm

訂購編號 Order No.	型號 Model	A1	B1	C	C1	D	E	E1	F	F1
36019-05	P1452S	9	109.2	180	30	165	140	M6×P1.0	85	12-M10×P1.5
36019-10	P1666S	9	120.7	209	35	190	168	M6×P1.0	95	12-M12×P1.75
36019-15	P1881S	10.7	133.7	222	35	205	168	M6×P1.0	110	12-M12×P1.75

型號 Model	F2	G	G1	H	H1	J	J1	K	K1	L1
P1452S	6-M8×P1.25	70	113.9	M60×P2	120	52	83	40	46	15
P1666S	6-M10×P1.5	85	125.4	M75×P2	145	66	99	40	46	15
P1881S	6-M10×P1.5	100	139.2	M90×P2	166	81	107.5	40	46	15

型號 Model	M1	N	N1	P	P1	Q	Q1	R1	S	S1
P1452S	55	73	85	96	4	102	M6×P1.0	10.5	137	PT 1/2
P1666S	70	88	100	111	4	117	M6×P1.0	10.5	161	PT 1/2
P1881S	85	103	113	126	4	132	M6×P1.0	10.5	176	PT 1/2

型號 Model	T	T1	U	U1	V max.	V min.	W max.	W1	W min.	X1
P1452S	130	4	155.7	201	17	-3	48.2	M58×P1.5	28.2	55.8
P1666S	150	5	170.2	229	19	-3	50.2	M74×P1.5	28.2	71.8
P1881S	175	5	189.2	244	21.1	-3.9	53.2	M89×P2.0	28.2	85.8

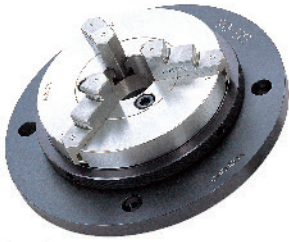
型號 Model	Z	活塞行程 Piston Stroke	最高迴轉速(min ⁻¹) Max. Speed	活塞直徑 Piston Dia	GD ² (kg·m ²)	流量(l/min) Oil Leakage Rate	重量(kg) Weight
P1452S	5	20mm	6500 R.P.M	145mm	0.035	3.9	12.3
P1666S	5	22mm	5600 R.P.M	165mm	0.07	4	17.4
P1881S	5	25mm	4800 R.P.M	180mm	0.09	4.3	21.9

型號 Model	最高使用壓力 Max. Pressure		活塞面積 Piston Area(cm ²)		最大推(拉)力 Max. Operating Force			
			推力側 Push Side	拉力側 Pull Side	推力側 Push Side	拉力側 Pull Side		
P1452S	40 kgf/cm ²	3.9 Mpa	137	126	4860 kgf	47.6 KN	4464 kgf	43.7 KN
P1666S	40 kgf/cm ²	3.9 Mpa	170	157	6048 kgf	59.3 KN	5580 kgf	54.7 KN
P1881S	40 kgf/cm ²	3.9 Mpa	191	175	6804 kgf	66.7 KN	6264 kgf	61.4 KN

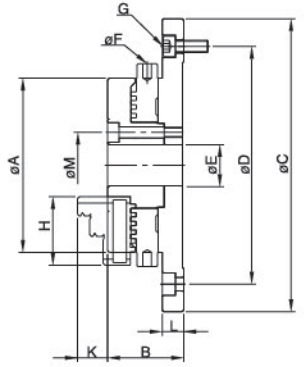
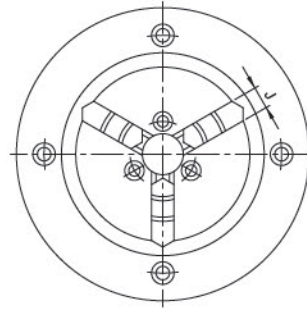


36024

超薄三爪 SUPER THIN CHUCKS



- 輕、薄、短小設計，適合工件量測夾持用。
- 直接轉動旋盤，免於使用扳手旋轉干涉。
- 夾爪正反夾持兩用設計操作方便。



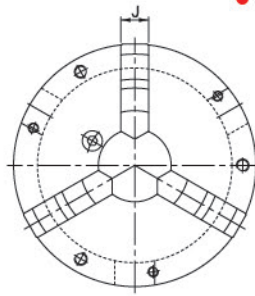
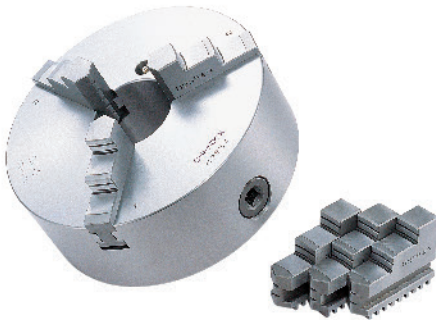
單位:mm

- By the compactness comes from "Light \ Thin \ Short" designing concept; the chucks are most fitting to hold work pieces for measuring.
- Just rotate the chuck knob directly for gripping and loosening. A handle is not necessary to be used.
- Jaws can be reversibly used; gripping of various sizes becomes much convenient.

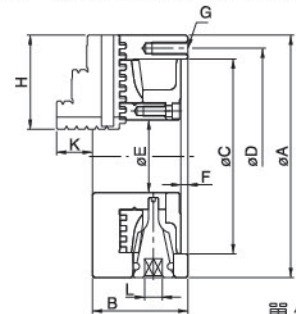
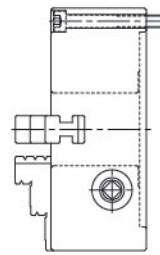
訂購編號 Order No.	型號 Model	A	B	C	D	E	F	G	H	J	K	L	M	外徑把握 O.D.Clamping	內徑把握 I.D.Clamping	重量(kg) Weight
36024-02	SE-02	63	28	118	100	16	4	4-M5×P0.8	27	8	13	8	26	φ0.8~φ63	φ23~φ58	1.2
36024-03	SE-03	85	37	143	116	20	4	4-M6×P1.0	35	11	15	10.5	32	φ1~φ81	φ31~φ70	2.9
36024-04	SE-04	110	39	168	140	26	5	4-M6×P1.0	42	14	19	10	40	φ1~φ100	φ36~φ90	4.3
36024-05	SE-05	130	45	202	168	32	6	4-M8×P1.25	50	16	21	11.5	49	φ1.5~φ116	φ43~φ106	6.2
36024-06	SE-06	160	52	248	208	50	8	4-M10×P1.5	65	19	26	15	70	φ1.5~φ160	φ52~φ148	11.1

36025

普通型三爪 3-JAW SCROLL CHUCKS



- SC-F 前孔型 Front Mounting
- SC-B 後孔型 Rear Mounting



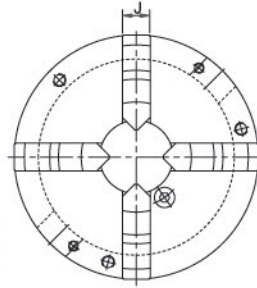
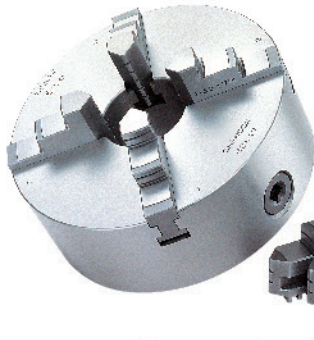
單位:mm

訂購編號 Order No.	型號 Model	A	B	C	D	E	F	G	H	J	K	L	最高迴轉速(min ⁻¹) Max. Speed	外徑把握 O.D.Clamping	內徑把握 I.D.Clamping	重量(kg) Weight
36025-03	SC-3B	85	45	60	73	16	3.5	3-M6×P1.0	35	11	15	7	2500 R.P.M	φ2~φ70	φ24~φ64	1.5
36025-04	SC-4B	112	58	80	95	24	4.5	3-M8×P1.25	42	14	17	8	2500 R.P.M	φ3~φ90	φ32~φ84	3.3
36025-05	SC-5B	132	60	100	115	32	4.5	3-M8×P1.25	50	16	20	8	2500 R.P.M	φ3~φ110	φ35~φ100	4.6
36025-06	SC-6B	167	66	130	147	45	5	3-M10×P1.5	65	19	23	10	2000 R.P.M	φ4~φ160	φ48~φ150	7.9
36025-07	SC-7B	193	76	155	172	58	5	3-M10×P1.5	75	22	28	11	2000 R.P.M	φ4~φ180	φ56~φ170	12.0
36025-08	SC-8B	203	76	160	176	58	5	3-M10×P1.5	75	22	28	11	2000 R.P.M	φ4~φ180	φ56~φ170	13.3
36025-09	SC-9B	233	84	190	210	70	5.5	3-M12×P1.75	85	24	34.5	12	2000 R.P.M	φ5~φ220	φ62~φ210	19.3
36025-10	SC-10B	273	86	230	250	89	5.5	3-M12×P1.75	98	28	39	12	1800 R.P.M	φ6~φ260	φ70~φ250	26.2
36025-12	SC-12B	310	96	260	285	105	7	3-M12×P1.75	110	30	45	14	1800 R.P.M	φ10~φ300	φ86~φ290	37.6
36025-14	SC-14	355	112	300	328	127	7	3-M12×P1.75	132	35	50	15	1500 R.P.M	φ12~φ350	φ96~φ320	57.2
36025-16	SC-16B	405	122	345	375	160	8	6-M14×P2.0	146	40	56	15	1500 R.P.M	φ14~φ400	φ100~φ380	80.7
36025-53	SC-3F	85	45	60	73	16	3.5	3-M6×P1.0	35	11	15	7	2500 R.P.M	φ2~φ70	φ24~φ64	1.5
36025-54	SC-4F	112	58	80	95	24	4.5	3-M8×P1.25	42	14	17	8	2500 R.P.M	φ3~φ90	φ32~φ84	3.3
36025-55	SC-5F	132	60	100	115	32	4.5	3-M8×P1.25	50	16	20	8	2500 R.P.M	φ3~φ110	φ35~φ100	4.6
36025-56	SC-6F	167	66	130	147	45	5	3-M10×P1.5	65	19	23	10	2000 R.P.M	φ4~φ160	φ48~φ150	7.9
36025-57	SC-7F	193	76	155	172	58	5	3-M10×P1.5	75	22	28	11	2000 R.P.M	φ4~φ180	φ56~φ170	12.0
36025-58	SC-8F	203	76	160	176	58	5	3-M10×P1.5	75	22	28	11	2000 R.P.M	φ4~φ180	φ56~φ170	13.3
36025-59	SC-9F	233	84	190	210	70	5.5	3-M12×P1.75	85	24	34.5	12	2000 R.P.M	φ5~φ220	φ62~φ210	19.3
36025-60	SC-10F	273	86	230	250	89	5.5	3-M12×P1.75	98	28	39	12	1800 R.P.M	φ6~φ260	φ70~φ250	26.2
36025-62	SC-12F	310	96	260	285	105	7	3-M12×P1.75	110	30	45	14	1800 R.P.M	φ10~φ300	φ86~φ290	37.6
36025-66	SC-16F	405	122	345	375	160	8	6-M14×P2.0	146	40	56	15	1500 R.P.M	φ14~φ400	φ100~φ380	80.7

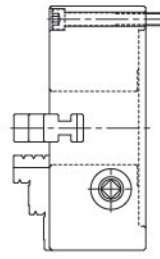


36030

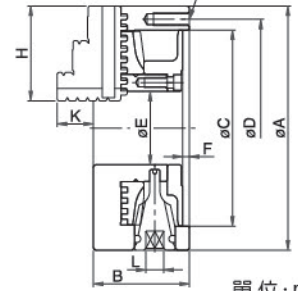
普通型連動四爪 4-JAW SCROLL CHUCKS



● PS-F 前孔型
Front Mounting



● PS-B 後孔型
Rear Mounting



單位: mm

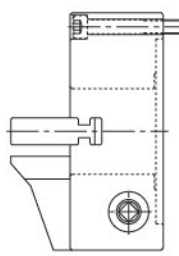
訂購編號 Order No.	型號 Model	A	B	C	D	E	F	G	H	J	K	L	最高迴轉速(min ⁻¹) Max. Speed	外徑把握 O.D.Clamping	內徑把握 I.D.Clamping	重量(kg) Weight
36030-07	PS-7B	193	76	155	172	58	5	3-M10×P1.5	75	22	28	11	2000 R.P.M	φ4~φ180	φ56~φ170	12.1
36030-09	PS-9B	233	84	190	210	70	5.5	3-M12×P1.75	85	24	34.5	12	2000 R.P.M	φ5~φ220	φ62~φ210	19.4
36030-12	PS-12B	310	96	260	285	105	7	3-M12×P1.75	110	30	45	14	1800 R.P.M	φ10~φ300	φ86~φ290	38.1
36030-16	PS-16B	405	122	345	375	160	8	6-M14×P2.0	146	40	56	15	1800 R.P.M	φ14~φ400	φ100~φ380	82.4
36030-57	PS-7F	193	76	155	172	58	5	3-M10×P1.5	75	22	28	11	2000 R.P.M	φ4~φ180	φ56~φ170	12.1
36030-59	PS-9F	233	84	190	210	70	5.5	3-M12×P1.75	85	24	34.5	12	2000 R.P.M	φ5~φ220	φ62~φ210	19.4
36030-62	PS-12F	310	96	260	285	105	7	3-M12×P1.75	110	30	45	14	1800 R.P.M	φ10~φ300	φ86~φ290	38.1
36030-66	PS-16F	405	122	345	375	160	8	6-M14×P2.0	146	40	56	15	1800 R.P.M	φ14~φ400	φ100~φ380	82.4

36032

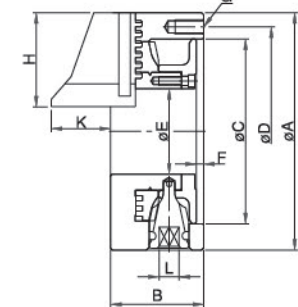
錐型六爪 6-JAW AWL TYPE CHUCKS



● AS-F 前孔型
Front Mounting



● AS-B 後孔型
Rear Mounting

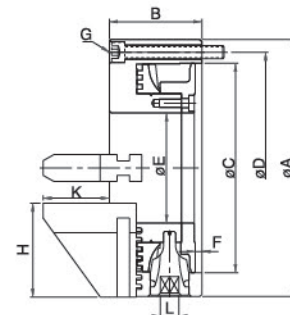


單位: mm

訂購編號 Order No.	型號 Model	A	B	C	D	E	F	G	H	J	K	L	最高迴轉速(min ⁻¹) Max. Speed	外徑把握 O.D.Clamping	重量(kg) Weight
36032-04	AS-4B	112	58	80	95	32	4.5	3-M8×P1.25	45	14	46	8	1200 R.P.M	φ2~φ32	3.8
36032-06	AS-6B	167	65	130	147	60	5	3-M10×P1.5	66	19	43	10	1200 R.P.M	φ3~φ60	8.2
36032-54	AS-4F	112	58	80	95	32	4.5	3-M8×P1.25	45	14	46	8	1200 R.P.M	φ2~φ32	3.8
36032-56	AS-6F	167	65	130	147	60	5	3-M10×P1.5	66	19	43	10	1200 R.P.M	φ3~φ60	8.2

36033

錐型八爪 8-JAW AWL TYPE CHUCKS



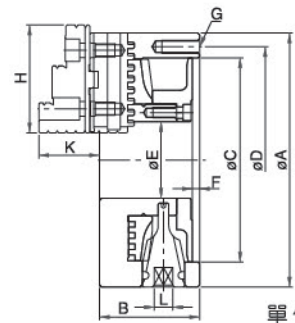
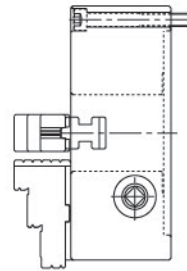
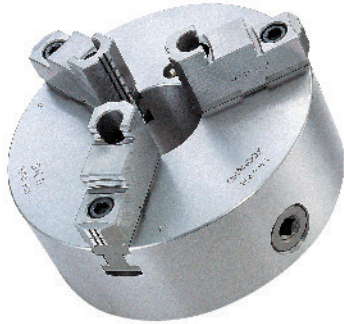
單位: mm

訂購編號 Order No.	型號 Model	A	B	C	D	E	F	G	H	J	K	L	最高迴轉速(min ⁻¹) Max. Speed	外徑把握 O.D.Clamping	重量(kg) Weight
36033-09	AE-09	233	84	190	210	100	5.5	4-M12×P1.75	85	24	60	12	1000 R.P.M	φ7~φ100	21



36035

強力型三爪 3-JAW POWERFUL TYPE SCROLL CHUCKS



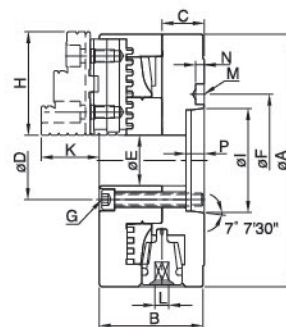
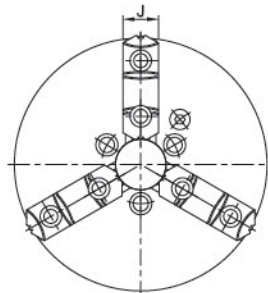
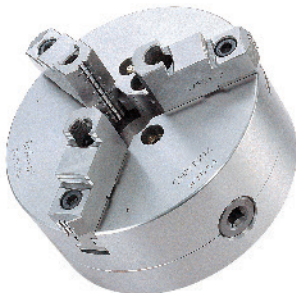
● SK-F 前孔型 Front Mounting ● SK-B 後孔型 Rear Mounting

單位: mm

訂購編號 Order No.	型號 Model	A	B	C	D	E	F	G	H	J	K	L	最高迴轉速(min ⁻¹) Max. Speed	外徑把握 O.D.Clamping	內徑把握 I.D.Clamping	重量(kg) Weight
36035-05	SK-04B	112	58	80	95	24	4.5	3-M8×P1.25	47	19	31.5	8	2500 R.P.M	φ3~φ100	φ35~φ93	3.5
36035-10	SK-05B	132	60	100	115	32	4.5	3-M8×P1.25	57	24	36	8	2500 R.P.M	φ3~φ123	φ43~φ122	5.0
36035-15	SK-06B	167	66	130	147	45	5	3-M10×P1.5	68	26	39	10	2000 R.P.M	φ8~φ160	φ55~φ150	8.6
36035-20	SK-07B	193	76	155	172	58	5	3-M10×P1.5	82	28	43	11	2000 R.P.M	φ8~φ180	φ62~φ170	12.8
36035-25	SK-08B	203	76	160	176	58	5	3-M10×P1.5	82	28	43	11	2000 R.P.M	φ8~φ180	φ62~φ170	14.1
36035-30	SK-09B	233	84	190	210	70	5.5	3-M12×P1.75	93	32	50	12	2000 R.P.M	φ11~φ220	φ70~φ210	20.4
36035-35	SK-10B	273	86	230	250	89	5.5	3-M12×P1.75	102	32	54.5	12	1800 R.P.M	φ12~φ260	φ80~φ250	26.7
36035-40	SK-12B	310	96	260	285	105	7	3-M12×P1.75	118	40	56	14	1800 R.P.M	φ15~φ300	φ90~φ290	39.3
36035-42	SK-14	355	122	300	328	127	7	3-M12×P1.75	139	45	70.5	15	1500 R.P.M	φ25~φ350	φ110~φ320	60.7
36035-45	SK-16B	405	122	345	375	160	8	6-M14×P2.0	150	50	75	15	1500 R.P.M	φ30~φ400	φ110~φ380	82.3
36035-55	SK-04F	112	58	80	95	24	4.5	3-M8×P1.25	47	19	31.5	8	2500 R.P.M	φ3~φ100	φ35~φ93	3.5
36035-60	SK-05F	132	60	100	115	32	4.5	3-M8×P1.25	57	24	36	8	2500 R.P.M	φ3~φ123	φ43~φ122	5.0
36035-65	SK-06F	167	66	130	147	45	5	3-M10×P1.5	68	26	39	10	2000 R.P.M	φ8~φ160	φ55~φ150	8.6
36035-70	SK-07F	193	76	155	172	58	5	3-M10×P1.5	82	28	43	11	2000 R.P.M	φ8~φ180	φ62~φ170	12.8
36035-75	SK-08F	203	76	160	176	58	5	3-M10×P1.5	82	28	43	11	2000 R.P.M	φ8~φ180	φ62~φ170	14.1
36035-80	SK-09F	233	84	190	210	70	5.5	3-M12×P1.75	93	32	50	12	2000 R.P.M	φ11~φ220	φ70~φ210	20.4
36035-85	SK-10F	273	86	230	250	89	5.5	3-M12×P1.75	102	32	54.5	12	1800 R.P.M	φ12~φ260	φ80~φ250	26.7
36035-90	SK-12F	310	96	260	285	105	7	3-M12×P1.75	118	40	56	14	1800 R.P.M	φ15~φ300	φ90~φ290	39.3
36035-95	SK-16F	405	122	345	375	160	8	6-M14×P2.0	150	50	75	15	1500 R.P.M	φ30~φ400	φ110~φ380	82.3

36036

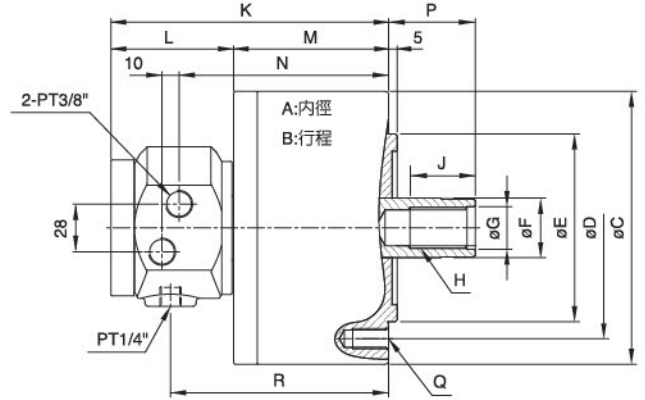
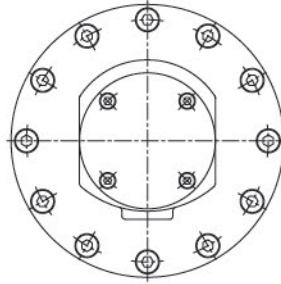
直裝型強力三爪 3-JAW A1 TYPE CHUCKS



單位: mm

訂購編號 Order No.	型號 Model	A	B	C	D	E	F	G	H	I
36036-07	A1-5/08"	200	83	33.5	61.9	40	φ104.8	3-M10×P1.5	82	82.563
36036-09	A1-6/08"	200	83	33.5	82.6	56	φ133.4	3-M12×P1.75	82	106.375
36036-57	A1-6/10"	255	91.5	36.5	82.6	56	φ133.4	3-M12×P1.75	93	106.375

型號 Model	J	K	L	P	M	N	最高迴轉速(min ⁻¹) Max. Speed	外徑把握 O.D.Clamping	內徑把握 I.D.Clamping	重量(kg) Weight
A1-5/08"	28	43	11	14.29	φ16.3	6.8	2000 R.P.M	φ8~φ180	φ62~φ170	17.4
A1-6/08"	28	43	11	15.88	φ19.3	6.8	2000 R.P.M	φ8~φ180	φ62~φ170	18
A1-6/10"	32	50	12	15.88	φ19.3	6.8	1800 R.P.M	φ11~φ240	φ70~φ230	30.6



單位: mm

訂購編號 Order No.	型號 Model	A	B	C	D	E (h6)	F	G (H8)	H
36037-15	L0815	75	15	115	90	65	30	21	M20×P2.5
36037-20	L1020	105	20	135	100	80	30	21	M20×P2.5
36037-25	L1225	125	25	160	130	110	35	25	M24×P3.0
36037-30	L1530	150	30	190	130	110	45	31	M30×P3.5
36037-35	L2035	200	35	245	145	120	55	37	M36×P4.0

型號 Model	J	K	L	M	N	P max.	P min.	Q
L0815	35	137	72	65	97	46	31	6-M8×P1.25
L1020	35	155	72	83	115	45	25	6-M10×P1.5
L1225	45	163	72	91	123	51	26	6-M12×P1.75
L1530	45	173	72	101	133	56	26	12-M12×P1.75
L2035	60	191.5	72	119.5	151.5	69	34	12-M16×P2.0

型號 Model	R	活塞行程 Piston Stroke	最高迴轉速(min ⁻¹) Max. Speed	GD ² (kg-m ²)	流量(l/min) Oil Leakage Rate
L0815	102	15mm	6000 R.P.M	0.006	0.8
L1020	120	20mm	5500 R.P.M	0.013	0.8
L1225	128	25mm	5500 R.P.M	0.023	0.8
L1530	138	30mm	4000 R.P.M	0.048	0.8
L2035	156.5	35mm	4000 R.P.M	0.098	0.8

型號 Model	最高使用壓力 Max. Pressure		活塞面積 Piston Areaorce(cm ²)		最大推力 Max. Push Force		重量(kg) Weight
			推力側 Push Side	拉力側 Pull Side			
L0815	40 kgf/cm ²	3.9 Mpa	44	37	1600 kgf	15.7 KN	4.2
L1020	40 kgf/cm ²	3.9 Mpa	86	79	3200 kgf	31.4 KN	5.9
L1225	40 kgf/cm ²	3.9 Mpa	122	113	4600 kgf	45.1 KN	8.1
L1530	40 kgf/cm ²	3.9 Mpa	176	160	6500 kgf	63.7 KN	11.9
L2035	40 kgf/cm ²	3.9 Mpa	314	290	11800 kgf	115.6 KN	21.4